

ZAXIS300



发动机

- 空气滤清器双滤芯
- 自动怠速系统
- 一体式发动机机油滤清器
- 带油水分离器的一体式燃油预滤清器
- 一体式燃油主滤清器
- 电动燃油泵
- 带真空阀的干式空气滤清器 (配备空气滤清器堵塞指示器)
- 动力模式(高强度HP、强力PWR、经济ECO)
- 发动机预热装置
- 风扇护罩
- 防虫网
- 膨胀水箱
- 50 A交流发电机
- 后处理滤清器
- 燃油冷却器
- 散热器

液压系统

- 自动动力提升
- 带主溢流阀的控制阀
- 高性能全流量滤清器
- 先导滤清器
- 动力加力
- 吸油滤清器
- 控制阀的备用油口(一个)
- 工作模式选择器
- 先导阀(采用轻量手柄)

监控系统

- 报警蜂鸣器:
- 过热、发动机机油压力
- 报警:
- 过热、发动机报警、发动机机油压力、交流发电机、最低燃油油位、空气滤清器堵塞等
- 显示项目:
- 水温表、油位计、时钟小时表、作业模式、自动怠速、动力模式、后方监视、收音机、空调等
- 其它:
- 32种可选语言

驾驶室

- 全天候消音钢结构驾驶室(中央支柱加强结构)
- 蓝牙收音机
- 麦克风接口
- USB充电接口
- 烟灰缸
- 全自动空调器
- 存储空间
- 饮水杯座(热饮/冷饮)
- 电动双音喇叭
- 发动机紧急停机开关
- 逃生锤
- 灭火器支架
- 底板垫
- 搁脚板
- 前窗洗涤剂
- 前窗、左窗、顶窗均可打开
- 杂物箱
- 冷/热箱
- 间歇式风挡雨刮器
- 锁芯灯
- 门控LED照明灯
- 先导控制截流杆
- 后部托盘
- 安全带
- 收音机天线
- 机械悬浮式座椅
- 短行程控制杆
- 4个充液弹性支座
- 24 V点烟器

上部回转体

- 燃油油位浮子
- 液压油油位计
- 后方摄像头
- 后视镜(左右两侧/右后侧机棚上)
- 回转停车制动器
- 工具箱
- 机棚封板
- 可用空间
- 2×128 Ah蓄电池

下部行走体

- 螺栓安装式的行走驱动轮
- 带销轴密封的加强轨链
- 强化型下侧法兰
- 强化型张紧轮支架
- 行走马达护盖
- 行走停车制动器
- 轨链导向机构(每侧2个)
- 履带液压张紧机构(每侧1个)
- 托链轮和支重轮
- 4个运输用固定孔
- 600 mm三筋履带板
- 强化型脚踏
- 下车封板(选购)

前端工作装置

- 集中润滑系统
- 所有铲斗销上均配有防尘密封
- 法兰销
- 焊接式A连杆
- B连杆
- 新型HN衬套
- 强化树脂止推片
- WC(碳化钨)溶射
- 3.11 m H型斗杆
- 6.2 m H型动臂
- 1.4~1.62 m³ H型铲斗

灯

- LED作业灯(驾驶室顶部、动臂左右侧、工具箱侧)

其他

- 可锁式燃油加注盖
- 可锁式机罩
- 机载信息控制器
- 蓄电池切断开关
- 防滑板和扶手
- 标准工具箱
- 行走架上的行走方向标识
- e-Service Owner's site
- ConSite

日立建机销售(中国)有限公司

联系地址: 中国(上海)自由贸易试验区泰谷路65号
 邮编: 200131
 网址: www.hitachicm.com.cn

- 本手册仅供参考, 部分照片、数据、描述等可能与实际销售机器存在差异, 具体以实际交付机器为准。
- 在未经通告的情况下, 本手册中所记载的产品名称、具体参数、具体规格等内容可能会有所变动, 具体以购买机器时销售方告知的具体内容为准。
- 此样本中的部分照片仅为展示而拍摄, 为了安全起见, 在离开机器前请务必将工作装置触地。

在使用前, 请务必认真阅读《操作人员手册》并正确操作。

日立建机液压挖掘机

机型: ZX300-6A
 发动机额定功率: (总)210kW(286PS) (净)202kW(275PS)
 工作质量: 28,900~29,300kg
 铲斗容量(ISO满斗): 1.4~1.62m³



预购咨询

RELIABLE SOLUTIONS

您身边安心可靠的综合解决方案

日立建机作为全球工程机械巨头，致力于为客户提供产品全生命周期服务，实现客户的人生价值。为了发挥机器的最大价值，从产品选购使用、保养维护、二手机再利用的流通全程为客户提供可靠的解决方案，让客户安心使用。

轻松选

- 产品多样化
- 采购方式多样化
- 付款方式多样化
- 配件选择多样化

放心用

- 海外超10万台的销量
(同等环保技术产品)
- 国内用户试验超4万小时
- 性能稳定、品质可靠
- 满足国四排放标准
- ConSite预防管理

安心养

- 标准保修和延保
- 机油/机油滤芯的限时免费更换
- 燃油滤芯的限时免费更换
- 后处理滤清器的限时免费清洗
- GPS通信服务终生免费

超级值

- 相同使用期内，日立建机二手机贬值金额低
- 稳定的整机性能延长了经济使用寿命
- 通过二维码立享全国二手机售后服务
- 推出延保包享受二手机延保支援
- 日立建机国内二手机平台和强大的海外集团网点渠道，帮助客户以称心价格实现销售

NEW ZAXIS-6A SERIES

ZX300-6A

日立建机近百年雄厚的自主研发实力和立足全球各地的丰富现场经验，成就了产品稳定的性能和卓越的品质。全新ZAXIS-6A系列以机器长久运转、优化客户体验为开发初衷，从性能稳定、作业效率、操控舒适安全性、售后支持等方面做了优化提升，为您提供全面的解决方案，帮助您实现梦想、开拓精彩的未来。



性能稳定



品质高端



操控一流



服务贴心



可靠的产品性能

- 海外销售超10万台的可靠品质(同等环保技术产品)
- 核心部件采用进口品质，优质基因更可靠
- 大功率大斗容大作业量
- 先端技术实现高效省油
- 轻量型先导手柄、蓝牙收音机、USB电源，操作乐在其中
- 操控手柄自动锁定控制、中央支柱加强型驾驶室，多重安全保护

安心的售后服务

“橙心Care”服务套餐

- 标准保修和延保
 - 燃油滤芯限时免费更换
 - 机油限时免费更换
 - 后处理滤清器限时免费清洗
 - 机油滤芯限时免费更换
 - GPS通信服务终生免费
- (详细请参阅P12-13)

STEADY & DURABLE

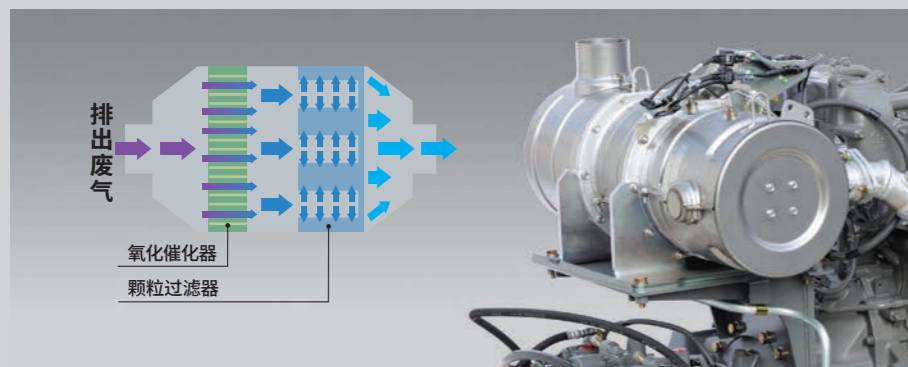
稳定耐用 高端品质
确保高出勤率

EFFICIENT & EASY

高输出 大作业量
轻松驾驭 出活更快

可靠耐用的环保技术, 海外销量超10万台, 国内用户试验超4万小时

- 全新6A发动机搭载了后处理滤清器, 通过从废气中捕捉PM颗粒物, 将其在滤芯内高效燃烧, 减少大气污染。废气排放符合国四排放标准。 **NEW**
- 后处理滤清器内部采用高端的陶瓷材质, 经久耐用。 **NEW**
- EGR冷却器采用加大设计, 提升冷却效率, 增强冷却能力, 减少NOx的排放。 **NEW**
- 采用同等环保技术的日立建机产品已在海外销售超10万台, 国内用户试验超4万小时, 性能成熟稳定, 品质卓越可靠。



优质的基因, 可靠的核心技术

- 核心部件采用进口品质, 更耐用更保值。
- 高压油泵和喷油器上采用了硬度接近钻石的DLC镀层(类金刚石碳膜), 具备很高的耐磨性和很低的摩擦系数。
- 燃油油路采用正压型, 有效防止空气进入高压油泵, 提升了高压油泵和喷油器的耐久性。
- 配有防结蜡油路, 防止天气寒冷时, 因燃油结蜡而导致发动机熄火的现象发生。
- 先进的冷却系统确保发动机始终处于良好的运行状态。采用封闭式膨胀水箱优化热平衡性能。

大功率高输出高产能

- 全新发动机功率大幅提升, 发动机和液压系统高效匹配, 功率损失小, 持续高输出, 带来高产能。 **NEW**
- 动力加力装置实现一键快速增压, 挖掘力瞬间提升, 尤其适合对坚硬地基的挖掘作业。
- 多种动力模式满足不同能效需求
 - ① 高强度HP模式: 发挥机器最大动力, 适合工期紧、急需提高产量的客户。
 - ② 强力PWR模式: 适合追求大作业量又对油耗有要求的客户。
 - ③ 经济ECO模式: 燃油效率高, 噪音低, 适合重视油耗的一般作业客户。



人工智能液压系统, 操控一流, 高效出活

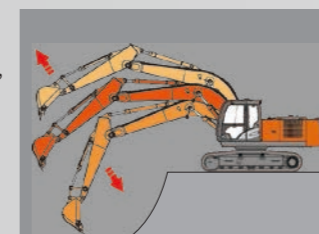
卓越的HIOSIII液压系统中融入了专利技术的“挖掘增速”和“动臂再生”系统, 大幅提升了复合作业速度, 并显著降低油耗。

*HIOS: Human & Intelligent Operation System (人工智能操作系统)

■ 动臂再生系统: **专利**

前端复合作业时, 动臂依赖自重下降, 提高斗杆速度, 大幅提升作业效率。

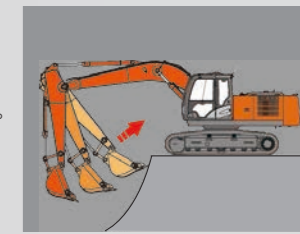
(专利号ZL200480002169.5、
专利种类:发明专利)



■ 挖掘增速系统: **专利**

前端复合作业时, 动臂回油用于斗杆, 提高斗杆收回速度, 大幅提升作业效率。

(专利号ZL200480010122.3、
专利种类:发明专利)



LOW COST & VALUE

低运营成本 带来更多价值



采用先端技术实现高效省油

- 采用高压共轨系统，利用电子控制实现对喷射时间和喷射量的精准控制，提升燃油效率。
- 喷油器全面升级，提升最大喷射压力，增加喷孔数量，缩小孔径，燃油雾化效果更好，接近完全燃烧，大大提升了燃油效率。 **NEW**
- 采用可变截面(VGS)涡轮增压，确保发动机无论高速或低速，均能稳定增压，进而提升燃油利用率。 **NEW**



“橙心Care”服务让保养省省省 **NEW**

为了让您能更安心的使用设备，让您能实时掌握机器的运行状态，日立建机推出了“橙心Care”服务套餐，它涵盖了“标准保修、延保、保养、ConSite、定制服务”五大板块，努力从各方面满足您日常的售后所需。（详细请参见P12-13）



便捷的保养设计，省时省力省心

- 燃油主滤、燃油预滤、机油滤清器等集中布局在泵室，提高了保养效率。
- 燃油主滤和预滤分别采用双层2 μ m、双层5.5 μ m滤芯，过滤精度高，延长了保养周期。
- 液压油冷却器、散热器和中冷器采用并列设置，简化了发动机周边的清洁作业。
- 散热器的防虫网固定夹采用金属锁环，更耐用更方便拆装。 **NEW**
- 采用免维护的电动燃油泵。
- 采用封闭式膨胀水箱，无需频繁加注冷却液。
- 上车平台增设扶手和后视镜，提高了保养作业时的安全性。 **NEW**



COMFORT & SAFETY

宽大舒适的操作空间 让作业更轻松更安心

舒适的驾乘体验

- 驾驶室拥有宽大的空间和极佳的视野。
- 监控器开关、空调开关等集中设置于右侧控制台，操作更便捷。
- 配备了蓝牙收音机、USB充电接口，让操作乐在其中。 **NEW**
- 配备了轻量型先导手柄，即使长时间操作也不易疲劳。 **NEW**
- 标配悬浮座椅，减振效果出色，有助于减轻操作疲劳。
- 驾驶室采用液压弹性支座支撑，可吸收冲击和振动。
- 加压驾驶室可有效避免灰尘和颗粒的进入。
- 顶部室内灯采用三档调节功能。



安全可靠的驾乘保护

- 采用CRES(中央支柱加强型)驾驶室，主体部分采用高强度强化梁，提高了驾驶室的整体强度。
- 采用操作手柄自动锁定功能，可防止无意识状态下机器出现误动作。 **NEW**
- 在发动机发生意外故障时，可通过紧急停机开关快速关停发动机。
- 配备了电源切断开关，可防止停机或长期不用时电瓶亏电和线路故障。
- 驾驶室顶部和动臂两侧都装有LED灯，夜间作业更安全。 **NEW**



多功能监控系统

由大型彩色液晶显示屏、控制器和后方摄像头组成，通过控制面板上的多功能控制器进行菜单的选择操作。支持附件更换系统和破碎锤运转小时表。支持多国语言。新增了再生监控功能、蓝牙相关功能。 **NEW**



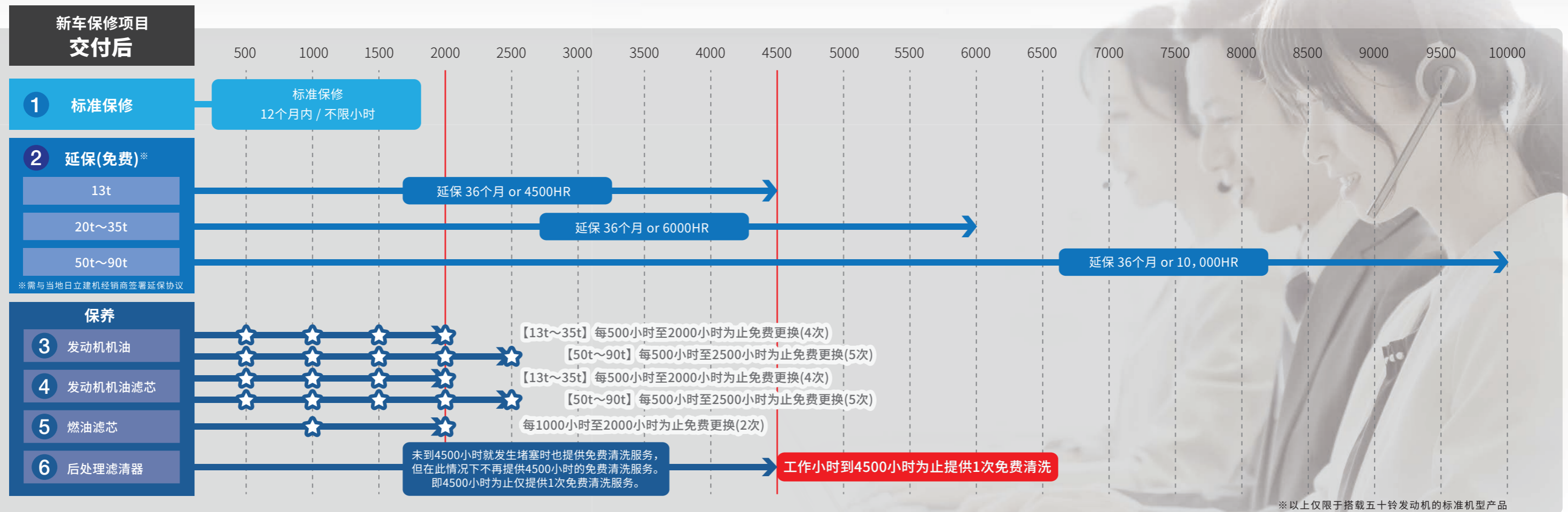
主菜单 作业方式 发动机油 破碎锤设定 破碎锤运转小时数 蓝牙配对

“橙心Care”服务

标准保修 延保 保养 ConSite 定制服务

为了让您的设备用的更长久，让您能实时掌握机器的运行状态，日立建机推出了“橙心Care”服务套餐，它涵盖了“标准保修、延保、保养、ConSite、定制服务”五大板块，努力从各方面满足您日常的售后所需。

标准保修+延保+保养

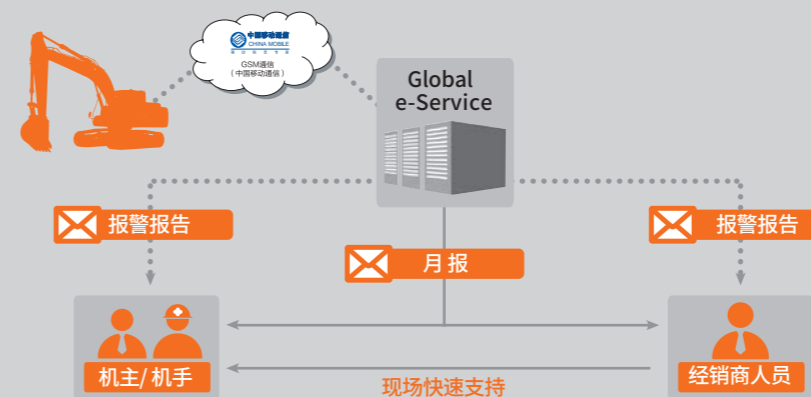


ConSite

ConSite是基于Global e-Service平台而开发的施工现场的综合应对服务系统。可以24小时远程监控机器的运行状态，并通过微信和邮件发送“每月报告”和“报警报告”，通过可视化让客户及时掌控机器的日常运行状态，帮助客户实现机器使用效率的最大化。

- 01 降低成本
- 02 再销售价格高
- 03 使用寿命长
- 04 及早发现问题并解决

GPS通信服务 终生免费



定制服务

不同的作业对设备的要求也不同，为了让您的设备能最大化的匹配作业需求，日立建机推出了定制服务，可以根据您的实际需求对设备进行个性化调制。您可以前往当地日立建机指定经销商处进行咨询。

SPECIFICATIONS 技术规格

发动机

机型	五十铃 6HK1XLSA-02
型式	4 冲程、水冷、电控直喷式
进气	涡轮增压、中冷式
缸数	6
额定功率	
(总)ISO 14396/SAE J1995	210 kW (286 PS)/1,900 min ⁻¹ (rpm)
(净)ISO 9249/SAE J1349	202 kW (275 PS)/1,900 min ⁻¹ (rpm)
最大扭矩	1,080 Nm(110 kgfm)/1,500 min ⁻¹ (rpm)
活塞排量	7.790 L
缸径 × 冲程	115 mm × 125 mm
蓄电池	2 × 12 V/128 Ah

液压系统

液压泵

主泵	2 个变量轴向柱塞泵
最大流量	2 × 236 L/min
先导泵	1 个齿轮泵
最大流量	30 L/min

液压马达

行走	2 个变量斜盘式柱塞马达
回转	1 个斜盘式柱塞马达

溢流阀设定

工作油路	34.3 MPa(350 kgf/cm ²)
回转油路	33.3 MPa(340 kgf/cm ²)
行走油路	35.5 MPa(362 kgf/cm ²)
先导油路	3.9 MPa(40 kgf/cm ²)
动力加力	38.0 MPa(388 kgf/cm ²)

液压油缸

	数量	缸径	杆径
动臂	2	135 mm	95 mm
斗杆	1	150 mm	105 mm
铲斗	1	135 mm	90 mm

上部回转平台

回转机架

采用D形断面机架以防止变形。

回转机构

带有行星减速齿轮的斜盘式柱塞马达，采用油浸式润滑。回转支承为单列式。回转停车制动器采用弹簧压紧/液压分离盘式制动器。

回转速度	11.6 min ⁻¹ (rpm)
回转扭矩	91 kNm(9,230 kgfm)

驾驶室

独立宽敞的驾驶室，宽1,025 mm，高1,675 mm。

工作质量和接地比压

机型	履带板宽度(mm)	斗杆长度(m)	铲斗容量(ISO满斗)(m ³)			铲斗质量(kg)			配重(kg)	工作质量(kg)			接地比压kPa(kgf/cm ²)		
			一般挖掘	轻载挖掘	装载作业	一般挖掘	轻载挖掘	装载作业		一般挖掘	轻载挖掘	装载作业	一般挖掘	轻载挖掘	装载作业
ZX300-6A	600	3.11	1.4 H型	1.5 H型	1.62 H型	1,110	1,340	1,460	5,600	28,900	29,100	29,300	58 (0.59)	58 (0.59)	59 (0.60)

※一般挖掘：用于砂、砾石、粘土、普通土等挖掘和装载操作，物料体积密度小于1,800 kg/m³。

※轻载挖掘：用于干燥、疏松的土、砂、泥等的挖掘和装载操作，物料体积密度小于1,500 kg/m³。

※装载作业：用于干燥、疏松的土和砂的装载操作。物料体积密度小于1,100 kg/m³。

下部行走体

履带

连接销经过热处理，并带有防尘密封。此外，液压(润滑脂)履带张紧机构配有减振复进弹簧。

滚轮和履带板数量(每侧)

托链轮	2
支重轮	7
履带板	45
轨链导向机构	2

行走装置

每侧履带均由一个两速轴向柱塞马达驱动。

停车制动器采用弹簧压紧/液压分离盘式制动器。

自动变速器系统：高-低

行走速度	高：0~5.5 km/h
	低：0~3.3 km/h

最大牵引力 246 kN(25,100 kgf)

爬坡能力 70%(35°)持续

维修保养注油量

燃油箱	510.0 L
发动机冷却液	41.0 L
发动机油	48.0 L
回转装置	11.7 L
行走装置(每侧)	9.2 L
液压系统	290.0 L
液压油箱	156.0 L

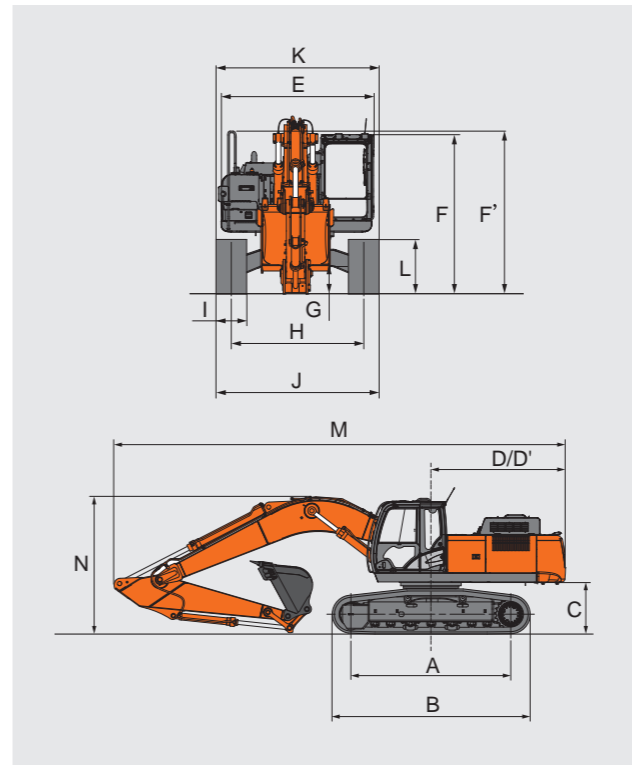
铲斗和斗杆挖掘力

斗杆长度	3.11 m
铲斗最大挖掘力* ISO	202 kN(20,600 kgf)
铲斗最大挖掘力* SAE: PCSA	175 kN(17,900 kgf)
斗杆最大挖掘力* ISO	144 kN(14,700 kgf)
斗杆最大挖掘力* SAE: PCSA	138 kN(14,100 kgf)

* 动力加力时

SPECIFICATIONS 技术规格

外形尺寸

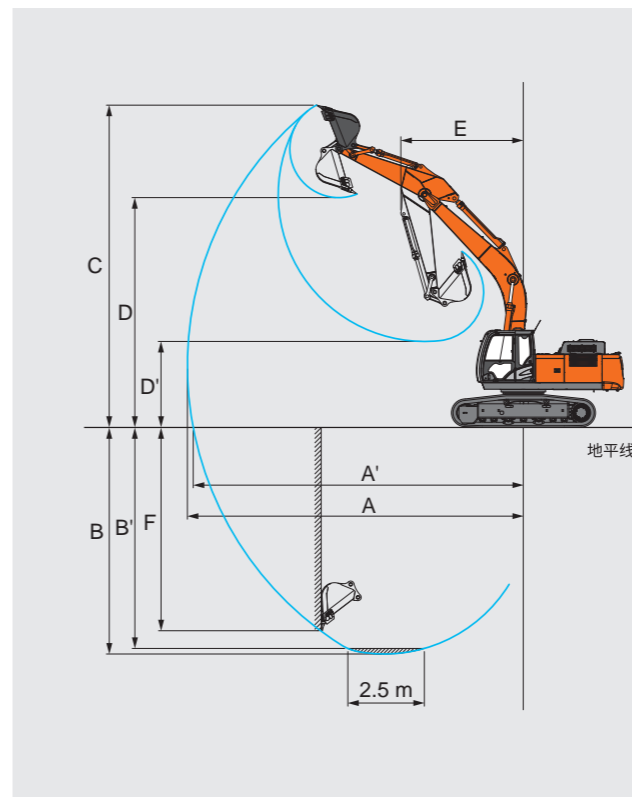


单位: mm

	ZX300-6A
A 轮间距	3,730
B 下部行走体长度	4,670
* C 配重离地间隙	1,130
D 后端回转半径	3,250
D' 后端长度	3,250
E 上部回转平台总宽度	2,990
F 驾驶室总高度	3,120
F' 上部回转平台总高度	3,200
* G 最小离地间隙	510
H 轨距	2,590
I 履带板宽度(三筋履带板)	600
J 下部行走体宽度	3,190
K 总宽度	3,190
* L 履带高度(带三筋履带板)	1,070
M 总长度(带3.11 m斗杆)	10,620
N 动臂总高度(带3.11 m斗杆)	3,200

* 不包括履带板凸缘高度

工作范围



单位: mm

斗杆长度	3.11 m
A 最大挖掘半径	10,790
A' 最大挖掘半径(在地面)	10,600
B 最大挖掘深度	7,300
B' 最大挖掘深度(2.5 m平面)	7,120
C 最大切削高度	10,350
D 最大卸载高度	7,250
D' 最小卸载高度	2,680
E 最小回转半径	3,900
F 最大垂直挖深	6,530

不包括履带板凸缘高度